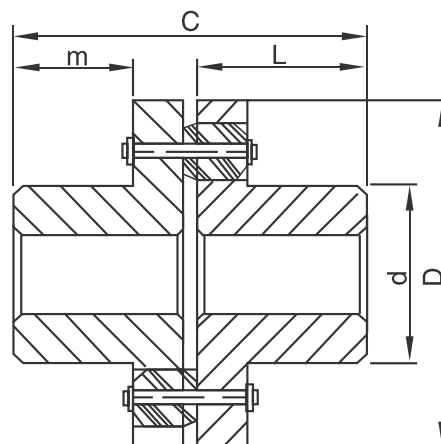


ACOPLAMENTO ELÁSTICO ABL-D



Tamanho	$\frac{N}{n} \times F$	Mt (kgf)	rpm max. (*)	Furo max.	D	d	C	L	m	GD ² (kgf.m ²)	Massa (kg)
ABL-D 3	0,02	14,2	4500	38	112	58	104	50	33	0,0172	3,1
ABL-D 4	0,03	22,5	4000	42	125	68	114	55	36	0,0280	4,5
ABL-D 5	0,05	36	3600	48	140	74	124	60	37	0,0562	6,4
ABL-D 6	0,08	55	3400	55	160	85	144	70	47	0,0991	9,5
ABL-D 7	0,13	90	3200	60	170	98	164	80	57	0,1383	12,7
ABL-D 8	0,16	115	3200	60	170	98	164	80	57	0,1383	12,7
ABL-D 9	0,25	180	2500	80	225	125	197	95	65	0,5245	26
ABL-D9P	0,31	225	2500	80	225	125	197	95	65	0,5245	26
ABL-D 11	0,50	360	2200	110	270	170	237	115	85	1,3030	50
ABL-D11P	0,63	450	2200	110	270	170	237	115	85	1,3030	50
ABL-D13	1,00	720	1700	150	360	220	300	145	100	5,5923	108
ABL-D13P	1,25	900	1700	150	360	220	300	145	100	5,5923	108
ABL-D15	2,00	1430	1300	180	450	270	380	185	125	17,650	214
ABL-D15P	2,50	1800	1300	180	450	270	380	185	125	17,650	214
ABL-D17	4,00	2860	1000	220	560	330	462	225	155	49,250	391
ABL-D18	5,60	4000	850	250	630	380	542	265	195	85,205	575
ABL-D18P	7,00	5000	850	250	630	380	542	265	195	85,205	575

(*) rpm max. - rotação limite para uso sem balanceamento dinâmico

Os acoplamentos Elásticos com buchas em borracha Nitrílica ou Poliuretano (P) e pinos de aço.

Escolha o tamanho do acoplamento pela relação $\frac{N}{n} \times F$ (potência efetiva pela rotação x fator de serviço).

As rotações máximas indicadas são sem balanceamento dinâmico.

Mantenha sempre os acoplamentos alinhados. Sua vida útil depende essencialmente da perfeição do alinhamento.

ACOTRANS DO BRASIL LTDA.

Av. Dr. Guilhermino de Oliveira, 299 Novo Eldorado - Contagem - MG - CEP 32341-290

Fone: 31-3198-0505 - Fax 31-3198-0510 www.acotrans.com.br - e-mail: vendas@acotrans.com.br