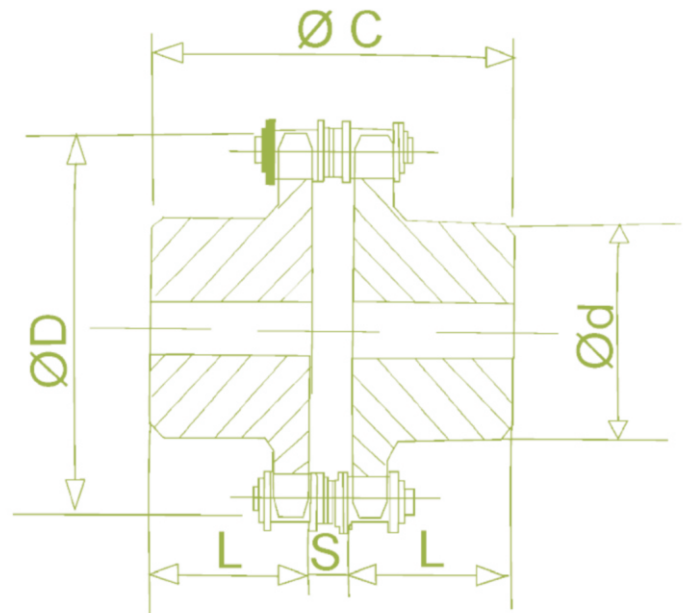


ACOPLAMENTO DE ENGRENAGEN



TAMANHO	FURO MÁXIMO	D	d	C	L	S	PESO (Kg)
ABL 4016	32	77	50	84,7	40	7,4	1,5
ABL 5014	35	86	53	99,7	45	9,7	2,2
ABL 5016	40	96	60	99,7	45	9,7	2,8
ABL 5018	45	106	70	99,7	45	9,7	3,6
ABL 6018	56	128	85	123,5	56	11,5	6,5
ABL 6022	71	152	110	123,5	56	11,5	10,3
ABL 8018	80	170	115	141,2	63	15,2	13,8
ABL 8022	100	203	140	157,2	71	15,2	21,7
ABL 10020	110	233	160	178,8	80	18,8	32,6
ABL 12018	125	256	170	202,7	90	22,7	43,9
ABL 12022	140	304	210	222,7	100	22,7	69,0
ABL 16018	160	341	224	254,1	112	30,1	96,3
ABL 16022	200	405	280	310,1	140	30,1	166,8
ABL 20018	205	426	294	519,5	241	37,5	294,4
ABL 20022	260	507	374	519,5	241	37,5	461,6

ACOTRANS DO BRASIL LTDA

Av. Dr. Guilhermino de Oliveira, 299 Novo Eldorado - Contagem- MG- Cep 32341-290

Fone: (31) 3198-0505- Fax: (31) 3198-0510 - E-mail: acotrans@acotrans.com.br site: www.acotrans.com.br